

Kupní smlouva

uzavřená podle ustanovení § 2079 a násl. zákona č. 89/2012 Sb., občanský zákoník,
ve znění pozdějších předpisů (dále jen „Smlouva“)

1. Smluvní strany

Kupující: **Ostravská univerzita**
sídlo: Dvořákova 7, 701 03 Ostrava
zastoupená: doc. MUDr. Arnošt Martínek, CSc. – děkan Lékařské fakulty
Ostravské univerzity
IČ: 61988987
DIČ: CZ61988987
bankovní spojení: ČNB Ostrava
č. účtu: 931761/0710
(dále jen „Kupující“ nebo „OU“ nebo „Zadavatel“)

Prodávající: **Dialab spol. s r. o.**
sídlo: nám. Osvoboditelů 1/11, 153 00 Praha 5 - Radotín
zapsaná v obchodním rejstříku Městského soudu v Praze, oddíl C, vložka 670
zastoupená: Ing. Štefanem Matúšem, prokuristou
IČ: 14889200
DIČ: CZ14889200
bankovní spojení: Československá obchodní banka, a.s., Praha
č. účtu: 478503133/0300

2. Základní ustanovení

2.1. Tato smlouva je uzavřena na základě zadávacího řízení na veřejnou zakázku „Dodávka zdravotnických přístrojů pro LF OU“ pro část 3 veřejné zakázky: Dechový analyzátor.

2.2. Smluvní strany prohlašují, že údaje v článku I. této Smlouvy a taktéž oprávnění k podnikání jsou v souladu s právní skutečností v době uzavření smlouvy. Smluvní strany se zavazují, že změny dotčených údajů oznámí bez prodlení druhé straně. Strany prohlašují, že osoby podepisující tuto smlouvu jsou k tomuto úkonu oprávněny.

3. Předmět koupě

3.1. Předmětem této smlouvy je dodávka **dechového analyzátoru HeliFan Plus**, dle technické specifikace uvedené v Příloze č. 1, která je nedílnou součástí této Smlouvy (dále jen „zboží“).

3.2. Prodávající se zavazuje odevzdat kupujícímu zboží uvedené v čl. 3.1. a umožnit kupujícímu nabýt ke zboží vlastnické právo. Kupující se zavazuje zboží převzít a zaplatit prodávajícímu kupní cenu.

3.3. Prodávající předá kupujícímu veškerou dokumentaci vztahující se k zařízení, která je potřebná pro nakládání s přístrojem a pro jeho provoz, nebo kterou vyžadují příslušné obecně závazné právní předpisy a české a evropské normy ČSN a EN (návod k použití/obsluze v českém nebo anglickém jazyce, technická dokumentace, pokyny pro údržbu, prohlášení o shodě, protokoly o verifikaci a/nebo kalibraci technických parametrů předmětu, záruční listy apod.).

3.4. Jakost, provedení, vlastnosti a další specifikace zboží včetně jeho množství jsou uvedeny v Příloze č. 1 Smlouvy.

3.5. Dodávkou zboží dle této smlouvy se rozumí dodávka všech požadovaných prvků a jejich doprava na místo plnění, předání dokladů, které se ke zboží vztahují, poplatky, cla a další součásti předmětu plnění pro jednotlivé části uvedené v Příloze č. 1 – Technické specifikaci.

3.6. Prodávající prohlašuje, že:

3.6.1. je výlučným vlastníkem zboží, které kupujícímu odevzdá,

3.6.2. zboží je nové (tzn. nepoužité, ani repasované),

3.6.3. zboží má vlastnosti, které si smluvní strany ujednaly a není-li takového ujednání, takové vlastnosti, které prodávající nebo výrobce popsal nebo které kupující očekával s ohledem na povahu zboží,

3.6.4. zboží se hodí k účelu, který vyplývá zejm. z této smlouvy,

3.6.5. zboží vyhovuje požadavkům právních předpisů,

3.6.6. zboží je bez jakýchkoli jiných vad, a to i právních.

4. Lhůta, místo a způsob plnění

4.1. Prodávající je povinen odevzdat předmět koupě nejpozději do 6 týdnů od nabytí účinnosti této smlouvy.

4.2. Místem plnění je:

Lékařská fakulta, Fakultní nemocnice Ostrava, 17. listopadu 1790/5, 708 52 Ostrava-Poruba

4.3. Osobou oprávněnou za prodávajícího je Ing. Martin Udavský, martin@dialab.cz, +420602302159.

4.4. Osobou odpovědnou za převzetí předmětu plnění je: Mgr. Michal Martinásek, e-mail: michal.martinasek@osu.cz, tel.: 553 46 4031.

4.5. Odevzdání zboží bude potvrzeno podpisem oprávněných osob prodávajícího a kupujícího na protokolu o odevzdání zboží s uvedením data odevzdání zboží.

4.6. Kupující po odevzdání zboží provede kontrolu zjevných vad. Zjistí-li kupující, že zboží má vady, oznámí to prodávajícímu nejpozději do 5 pracovních dnů ode dne odevzdání zboží. Má se za to, že dnem následujícím po uplynutí 5 pracovních dnů ode dne odevzdání zboží, aniž by kupující oznámil prodávajícímu existenci vad, kupující zboží převzal.

4.7. Kupující není povinen převzít zboží, které vykazuje vady, přestože by samy o sobě ani ve spojení s jinými nebránily řádnému užívání zboží nebo jeho užívání podstatným způsobem neomezovaly. Nepřevezme-li kupující zboží z tohoto důvodu, hledí se na ně, jako by prodávajícím nebylo odevzdáno a prodávající je v prodlení oproti lhůtě dle čl. 4.1. Smlouvy se všemi důsledky, které jsou s tím spojeny.

4.8. Pokud věc vykazuje vady, popř. pokud prodávající neodevzdal kupujícímu některou z více kusů jedné položky zboží ve smlouvené lhůtě, přičemž mělo být na základě této smlouvy odevzdáno více kusů jedné položky zboží, a kupující se přesto rozhodne odevzdané zboží od prodávajícího převzít, má se za to, že prodávající splnil závazek odevzdat věc s vadami. Prodávající v takovém případě není v prodlení s odevzdáním věci. Při oznamování a odstraňování vad věci dle tohoto článku postupují smluvní strany přiměřeně v souladu s ustanoveními o reklamaci vad věci uvedenými v čl. 8 této smlouvy.

Takto oznámené vady se prodávající zavazuje odstranit v souladu s uplatněným právem kupujícího bezodkladně, nejpozději však do 10 dnů ode dne jejich oznámení prodávajícímu.

5. Cena a platební podmínky

5.1. Celková kupní cena za předmět koupě dle čl. 3 této Smlouvy byla dohodou smluvních stran stanovena ve výši:

bez DPH 587 190,00 Kč

DPH 123 310,00 Kč

s DPH 710 500,00 Kč

5.2. Sjednaná kupní cena je konečná a není možné ji překročit. Prodávající prohlašuje, že kupní cena obsahuje jeho veškeré nutné náklady spojené s řádným a včasným splněním závazků dle této Smlouvy, zejm. s řádným odevzdáním zboží kupujícímu a souvisejícím plněním dle čl. 3.5. této Smlouvy.

5.3. Platba bude uskutečněna na základě daňového dokladu vystaveného Prodávajícím po předání zboží Kupujícímu se splatností do 30 dnů ode dne doručení daňového dokladu Kupujícímu. Každý daňový doklad (faktura) bude obsahovat náležitosti daňového a účetního dokladu podle zákona č. 563/1991 Sb., o účetnictví, ve znění pozdějších předpisů a zákona č. 235/2004 Sb., o dani z přidané hodnoty, ve znění pozdějších předpisů. Daňový doklad nesplňující předepsané náležitosti bude kupujícím vrácen do dne splatnosti daňového dokladu k opravě, lhůta splatnosti počíná běžet znovu ode dne doručení opraveného či nově vystaveného daňového dokladu. K faktuře bude přiložen dodací list s uvedením názvu a ceny zboží.

5.4. Prodávající je povinen zasílat faktury elektronickými prostředky na adresu financni.uctarna@osu.cz.

5.5. Povinnost kupujícího uhradit fakturu je splněna dnem připsání příslušné částky na účet prodávajícího.

5.6. Prodávající přebírá nebezpečí změny okolností ve smyslu § 1765 odst. 2 zákona č. 89/2012 Sb., občanský zákoník, ve znění pozdějších předpisů (dále jen „občanský zákoník“).

5.7. Kupující neposkytne prodávajícímu žádnou zálohu.

6. Smluvní pokuty

6.1. V případě prodlení prodávajícího s odevzdáním zboží kupujícímu oproti lhůtě stanovené v čl. 4.1 je kupující oprávněn požadovat na prodávajícím smluvní pokutu ve výši 0,1 % z kupní ceny nedodaného zboží (včetně DPH) za každý i započatý den prodlení

6.2. V případě prodlení prodávajícího s plněním povinností stanovených v čl. 8.12. této Smlouvy je kupující oprávněn požadovat na prodávajícím smluvní pokutu ve výši 300 Kč za každý i započatý den prodlení.

6.3. V případě prodlení kupujícího s úhradou faktury proti sjednanému termínu je prodávající oprávněn požadovat na kupujícího smluvní pokutu ve výši 0,1 % z dlužné částky za každý i započatý den prodlení.

6.4. Uplatněním nároku na smluvní pokutu není dotčeno oprávnění kupujícího požadovat náhradu škody způsobenou porušením povinnosti ze strany prodávajícího, které je zajištěno smluvní pokutou. To platí i tehdy, bude-li smluvní pokuta snížena rozhodnutím soudu.

7. Nebezpečí škody na zboží a přechod vlastnictví

7.1. Nebezpečí škody na zboží a vlastnické právo ke zboží přechází na kupujícího v okamžiku jeho převzetí kupujícího.

8. Záruka za jakost, Práva z vadného plnění

8.1. Zboží je vadné, neodpovídá-li této smlouvě.

8.2. Práva kupujícího z vadného plnění zakládá vada, kterou má zboží v době jeho odevzdání, v době mezi odevzdáním zboží a počátkem běhu záruční doby nebo v záruční době.

8.3. Smluvní strany sjednávají, že zboží bude odpovídat této smlouvě i po smlouvenou záruční dobu.

8.4. Prodávající se zavazuje poskytnout na zboží záruku za jakost, přičemž záruční doba činí minimálně 24 kalendářních měsíců ode dne převzetí zboží, není-li u jednotlivých položek obsažených v Příloze č. 1 této Smlouvy, v záručním listu nebo v jiném prohlášení o záruce stanovena záruční doba delší. Prodávající má povinnosti z vadného plnění nejméně v takovém rozsahu, v jakém trvají povinnosti z vadného plnění výrobce zboží.

8.5. Záruční doba začíná běžet ode dne převzetí zboží kupujícího. Je-li zboží kupujícího převzato s alespoň jednou vadou, počíná záruční doba běžet až dnem odstranění poslední vady. Podobně bylo-li zboží kupujícího převzato i přes to, že prodávající neodevzdal některou z položek zboží ve smlouvené lhůtě, počíná záruční doba běžet až dnem odevzdání chybějící položky zboží.

8.6. Záruční doba dle předchozího odstavce neběží po dobu, po kterou kupující nemůže zboží užívat pro vady, za které odpovídá prodávající, tedy i z důvodu jejich řešení.

8.7. Má-li zboží vadu (vady) má kupující právo:

8.7.1. na odstranění vady dodáním nového zboží bez vady,

8.7.2. na odstranění vady dodáním chybějícího zboží,

8.7.3. na odstranění vady opravou zboží (je-li vada opravou odstranitelná),

8.7.4. na přiměřenou slevu z kupní ceny, nebo

8.7.5. odstoupit od smlouvy.

Kupující je oprávněn si zvolit a uplatnit kterékoli z výše uvedených práv dle svého uvážení a s přihlédnutím k charakteru vady, příp. zvolit a uplatnit

kombinaci těchto práv. Kupující sdělí prodávajícímu, jaké právo si zvolil zároveň s oznámením vady nebo bez zbytečného odkladu po oznámení vady.

- 8.8.** Požadavek na odstranění vad kupující uplatní u prodávajícího nejpozději poslední den záruční doby, a to oznámením kontaktní osobě prodávajícího v písemné podobě nebo elektronicky na e-mail kontaktní osoby (dále také jen „reklamace“). I reklamace odeslaná kupujícím poslední den záruční doby se považuje za včas uplatněnou. V reklamaci kupující uvede alespoň popis vady a/nebo informaci o tom, jak se vada projevuje, a způsob, jakým požaduje vadu odstranit.
- 8.9.** Prodávající se zavazuje prověřit reklamaci a do 3 pracovních dnů ode dne jejího doručení oznámit kupujícímu, zda reklamaci uznává. Pokud tak prodávající v uvedené lhůtě neučiní, má se za to, že reklamaci uznává a že vadu odstraní v souladu s touto smlouvou.
- 8.10.** I v případech, kdy prodávající reklamaci neuznává, je povinen vadu odstranit. V takovém případě prodávající kupujícího písemně upozorní, že se vzhledem k neuznání reklamace bude domáhat úhrady nákladů na odstranění vady od kupujícího.
- 8.11.** Pokud prodávající reklamaci neuznává, může být její oprávněnost ověřena znaleckým posudkem, který obstará kupující. V případě, že reklamace bude tímto znaleckým posudkem označena jako oprávněná, ponese prodávající i náklady na vyhotovení znaleckého posudku. Právo kupujícího na bezplatné odstranění vady i v tomto případě vzniká dnem doručení reklamace prodávajícímu. Prokáže-li se, že kupující reklamoval neoprávněně, je povinen uhradit prodávajícímu prokazatelně a účelně vynaložené náklady na odstranění vady.
- 8.12.** Reklamované vady se prodávající zavazuje odstranit v souladu s uplatněným právem kupujícího bezodkladně, nejpozději však do 30 dnů ode dne doručení reklamace, a to i v případě, že odstraňování vady provede prodávající třetí osobou, pokud nebude smluvními stranami písemně dohodnuto jinak. V případě opravy proběhne její zahájení nejpozději do 5 pracovních dnů od nahlášení závady.
- 8.13.** Smluvní strany se zavazují poskytovat si navzájem při odstraňování vad zboží veškerou potřebnou součinnost tak, aby byly vady řádně a včas odstraněny. Prodávající je povinen zejm.:
- 8.13.1. v případě odstranění vady dodáním nového zboží dodat nové zboží na tutéž adresu, kde bylo kupujícímu odevzdáno nahrazované zboží, a
 - 8.13.2. převzít zboží, jehož vada má být odstraněna opravou, k opravě v místě, kde bylo kupujícímu odevzdáno, a po provedení opravy opravené zboží opět v tomto místě předat kupujícímu.
- Převzetí zboží k odstranění vad a následné předání zboží po odstranění vad proběhne vždy v pracovní dny v době od 9:00 do 16:00 hod., nebude-li mezi prodávajícím a kupujícím dohodnuto jinak.

- 8.14.** V případě, že prodávající neodstraní vadu ve lhůtě dle čl. 8.12. Smlouvy, nebo pokud prodávající odmítne vadu odstranit, je kupující oprávněn vadu odstranit na své náklady a prodávající je povinen kupujícímu uhradit náklady vynaložené na odstranění vady, a to do 10 dnů ode dne jejich písemného uplatnění u prodávajícího. V případech, kdy ze záručních podmínek vyplývá, že záruční opravy může provádět pouze autorizovaná osoba nebo kdy neautorizovaný zásah je spojen se ztrátou práv ze záruky, smí kupující vadu odstranit pouze využitím služeb autorizované osoby.
- 8.15.** Prodávající je povinen v průběhu záruční doby provádět bezplatně veškeré servisní úkony, jejichž provedením podmiňuje platnost záruky. Termíny servisních úkonů budou stanoveny dle provozních možností kupujícího.
- 8.16.** Uplatnění práv z vadného plnění kupujícím, jakož i plnění jim odpovídajících povinností prodávajícího není podmíněno ani jinak spojeno s poskytnutím jakékoli další úplaty kupujícího prodávajícímu, příp. jiné osobě.

9. Ostatní ujednání

- 9.1.** Kupující je povinným subjektem dle zákona č. 340/2015 Sb., o registru smluv (dále jen "zákon o registru smluv"). Prodávající bere na vědomí a výslovně souhlasí s tím, že tato smlouva včetně všech jejích změn a dodatků podléhá uveřejnění v Registru smluv (informační systém veřejné správy, jehož správcem je Ministerstvo vnitra). Kupující se zavazuje, že provede uveřejnění této smlouvy dle příslušného zákona o registru smluv.
- 9.2.** V souladu s ustanovením § 219 zákona č. 134/2016 Sb., o zadávání veřejných zakázek, Kupující uveřejní na svém profilu zadavatele smlouvu včetně všech jejích změn a dodatků a výši skutečně uhrazené ceny za plnění této smlouvy.
- 9.3.** Kupující zveřejní smlouvu včetně všech jejích změn a dodatků dle odstavce 9.1. a 9.2. tohoto článku v plném znění. V případě, že smlouva nebo dodatek obsahuje utajované informace, obchodní tajemství dle § 504 obč. zákoníku, osobní/citlivé údaje, práva duševního vlastnictví či jiné informace, které nelze poskytnout při postupu podle předpisů upravujících svobodný přístup k informacím (dále jen „chráněné informace“), je Prodávající povinen nejpozději v den uzavření smlouvy tuto skutečnost sdělit Kupujícímu, tyto informace přesně identifikovat a kvalifikovat právní důvod jejich ochrany. Tyto části smlouvy (chráněné informace) pak Kupujícím nebudou uveřejněny. V opačném případě je Prodávající seznámen se skutečností, že zveřejnění smlouvy v plném znění dle citovaných zákonů se nepovažuje za porušení obchodního tajemství a že smlouva neobsahuje ani jiné chráněné informace a Prodávající s jejím zveřejněním výslovně souhlasí.
- 9.4.** Tato smlouva nabývá platnosti dnem jejího uzavření a účinnosti nejdříve dnem uveřejnění smlouvy v Registru smluv. O této skutečnosti Kupující Prodávajícího uvědomí.
- 9.5.** Prodávající je dle ustanovení § 2 písm. e) zákona č. 320/2001 Sb., o finanční kontrole ve veřejné správě, v platném znění, osobou povinnou spolupůsobit při výkonu finanční kontroly.

- 9.6.** Prodávající je povinen umožnit všem subjektům oprávněným k výkonu kontroly projektu, z jehož prostředků je dodávka hrazena, provést kontrolu dokladů souvisejících s plněním zakázky, a to po dobu danou právními předpisy ČR k jejich archivaci (zákon č. 563/1991 Sb., o účetnictví, a zákon č. 235/2004 Sb., o dani z přidané hodnoty). Tyto doklady budou uchovávány způsobem stanoveným platnými právními předpisy. Subjekty oprávněné k výkonu kontroly mají právo přístupu i k těm částem nabídek, smluv a souvisejících dokumentů, které podléhají ochraně podle zvláštních právních předpisů (např. jako obchodní tajemství, utajované skutečnosti) za předpokladu, že budou splněny požadavky kladené právními předpisy (např. zákonem č. 255/2012 Sb., o kontrole (kontrolní řád), v platném znění). Oprávnění kontroly dle předchozí věty se vztahuje i na případné subdodavatele prodávajícího.
- 9.7.** Ve věcech touto Smlouvou výslovně neupravených se bude tento smluvní vztah řídit ustanoveními obecně závazných právních předpisů, zejména občanským zákoníkem a předpisy souvisejícími.
- 9.8.** Smlouva je vyhotovena ve dvou stejnopisech s platností originálu a každá ze smluvních stran obdrží po jejich podpisu jedno vyhotovení, pokud je smlouva uzavřena v listinné podobě.
- 9.9.** Tato Smlouva může být měněna nebo doplňována pouze písemnými číslovanými dodatky podepsanými oprávněnými zástupci obou smluvních stran.
- 9.10.** Kupující je oprávněn odstoupit od Smlouvy anebo jen částečně odstoupit od Smlouvy především v případě, že nebude uvolněna platba poskytovatele finančních prostředků (např. MŠMT) kupujícímu, nebo kupující nebude disponovat dostatečnými finančními prostředky, nebo že výdaje, které by kupujícímu na základě smlouvy měly vzniknout, budou kontrolním subjektem, označeny za nezpůsobilé. V takovém případě prodávající nebude uplatňovat nárok na náhradu škody a případné prodlení s placením daňových dokladů z tohoto důvodu.
- 9.11.** Prodávající se zavazuje, že na fakturu uvede vždy takové bankovní spojení, které bude do tuzemské banky, a které bude mít v době vystavení a splatnosti faktury zveřejněno finančním úřadem na internetu, tak, jak to vyžaduje zákon č. 235/2004 Sb., o dani z přidané hodnoty, ve znění pozdějších předpisů (dále jen „zákon o DPH“), aby se kupující nedostal do pozice ručitele za odvod DPH za prodávajícího z důvodu platby na nezveřejněný či na zahraniční bankovní účet.
- 9.12.** Pokud se prodávající do data splatnosti faktury stane tzv. nespolehlivým plátcem DPH ve smyslu ustanoven § 106a zákona o DPH a kupující se tak dostane do pozice, kdy dle zákona o DPH ručí za odvod DPH ze strany prodávajícího, je prodávající povinen o této skutečnosti kupujícího bezodkladně informovat.
- 9.13.** Pokud se kupující dostane do pozice, kdy ze zákona ručí za odvod DPH za prodávajícího (např. z důvodů popsaných v bodě 9.11. nebo 9.12. tohoto článku), je kupující oprávněn uhradit prodávajícímu hodnotu faktury pouze ve výši bez DPH a DPH odvést na účet místně příslušného finančního úřadu prodávajícího a prodávající s tímto postupem souhlasí. Dále v případě, že nastanou skutečnosti uvedené v bodě 9.11. tohoto článku, má kupující také

právo pozastavit platbu celé částky závazku, a to do doby, než mu prodávající sdělí číslo takového bankovního účtu, který je veden v české bance a je zveřejněn finančním úřadem. Závazek se tím v obou případech považuje za splněný řádně a včas a kupující se nedostává do prodlení s úhradou. Prodávající pro tento případ prohlašuje, že jeho místně příslušným finančním úřadem pro DPH je Územní pracoviště pro Prahu 5 (Finanční úřad pro hlavní město Prahu), a že v případě změny místně příslušného finančního úřadu bude kupujícího o této skutečnosti neprodleně informovat, jinak prodávající ponese případné náklady plynoucí ze skutečnosti, že částka DPH nebyla včas poukázána správnému finančnímu úřadu.

9.14. Ustanovení 9.11. až 9.13. se týkají Prodávajícího, kterému je přiděleno české DIČ.

9.15. Prodávající je povinen kupujícímu uhradit veškerou škodu, která mu vznikne nedodržením povinností uvedených výše v tomto článku, a navíc je kupující oprávněn odstoupit od této smlouvy. Odstoupení se stává účinným dnem jeho doručení prodávajícímu.

9.16. Smluvní strany po přečtení smlouvy potvrzují, že obsahu smlouvy porozuměly, že smlouva vyjadřuje jejich pravou, svobodnou a vážnou vůli, nebyla uzavřena v tísní či za nápadně nevýhodných podmínek a na důkaz této skutečnosti ji podepisují.

Přílohy:

Příloha č. 1 – Technická specifikace předmětu plnění a Podrobná technická specifikace nabízeného předmětu plnění.

Za Kupujícího dne

Za Prodávajícího dne 4. 12. 2019

doc. MUDr. Arnošt Martínek, CSc.
děkan Lékařské fakulty
Ostravské univerzity

Ing. Štefan Matuš
prokurista Dialab spol. s r. o.

Příloha č. 1 – Technická specifikace předmětu plnění

Část 3: Dechový analyzátor

- Systém umožňuje neinvazivní diagnostiku ve vzorku vydechovaného vzduchu metodou nedisperzní infračervené spektrometrie, založené na analýze poměru $^{13}\text{C}/^{12}\text{C}$ v oxidu uhličitém, přítomném v dechu.
- Součástí zařízení musí být příslušenství pro zpracování plynných vzorků, včetně výkonného počítače s vyhodnocovacím softwarem a potřebného spotřebního materiálu.
- Zařízení musí být určeno k vysoce přesné poměrové detekci izotopů uhlíku v biologických vzorcích, je zaručena opakovatelnost analýz z jednoho vzorku, rovněž technické podmínky měření zaručují potřebnou linearitu a přesnost měření k detekci *Helicobacter pylori*, k testování funkce pankreatu, střevní malabsorpce, žaludeční pasáže a jaterních funkcí.
- Součástí musí být základní spotřební materiál potřebný pro jeho úvodní zprovoznění.

Instalace včetně počátečního seznámení s obsluhou přístroje

24 měsíční záruka na materiál a práci.

Místem plnění je Lékařská fakulta, Fakultní nemocnice Ostrava, 17. listopadu 1790/5, 708 52 Ostrava-Poruba.

Nabídková cena pro část 3 veřejné zakázky - Dechový analyzátor:

Nabídková cena v Kč bez DPH	587 190,00
DPH	123 310,00
Nabídková cena v Kč včetně DPH	710 500,00



Nám.Osvoboditelů 1, 153 00 Praha 5 – Radotín, <http://www.dialab.cz>,
e-mail: office@dialab.cz , Tel./fax: +420 / 257910255, 257910260

Na základě Vaší poptávky Vám nabízíme analyzátor HeliFan Plus včetně níže uvedeného příslušenství pro zpracování dechových testů založených na detekci C13.

Technická specifikace viz. přiložený leaflet.

Počet ks	Obj. číslo	Název	Cena
1	HeliFan Plus	Analyzátor dechových testů	552 934,- Kč
1	Fanci	Uživatelský SW	19 240,- Kč
250	F201-VP-05a	Vaky o objemu 0,3 litru	8 666,- Kč
1	HP255G7	Řídící počítač	6000,- Kč
100	F201-VP-06a	Náustky	350,- Kč

Uvedené ceny jsou bez DPH. Zahrnují instalaci a zaškolení u uživatele.

Dodání do 6 týdnů po obdržení objednávky. Fakturace do 30 dnů po dodání zboží.
Záruka na zařízení je po dobu 24 měsíců, nevztahuje se na spotřební filtr a absorber vlhkosti.

Platnost nabídky 7 týdnů od data vystavení.

V Praze dne 4.12.20149

Ing. Martin Udavský
Vedoucí technického úseku

Diagnosis of Infections and Metabolic Diseases
Now Even Simpler and Faster



Heli FAN^{plus}



Clinically tested

A device indispensable to gastroenterology and in the best interest of your patients

Helicobacter pylori infection is one of the most abundant bacterial infections all over the world.

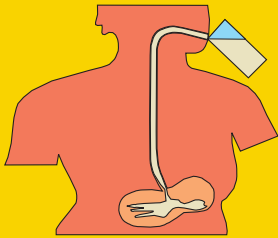
Only total eradication of the pathogen effectively protects from gastritis as well as from gastric and duodenal ulcers.

If an infection is suspected a ¹³C-breath test with its high sensitivity and specificity nowadays is the golden standard for detecting this insidious germ. Additionally, it is the most pleasant method because not the individual person but only his/her breath is investigated. The troublesome swallowing of a tube can be reduced to a minimum.

Attractive for Medical Practices and Laboratories As Well As for Small Hospitals

- World wide
 - unrivalled price-performance ratio
 - smallest, compact device
 - minimum weight
- Fast measurement using the fourfold sampler with status display
- Easy connection to a PC or notebook
- Simple operation with user-friendly Windows™ software and integrated patients database

Operational Sequence of ^{13}C -Breath Test:

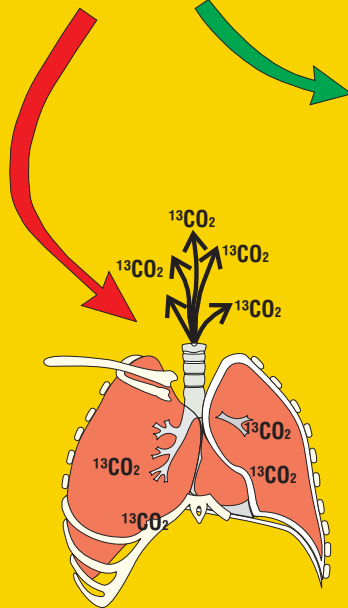


Intake of ^{13}C -labelled urea together with a test meal

30 minutes later:

Hp negative !!

No enzymatic reaction, little $^{13}\text{CO}_2$ in breath



Hp positive !!

Hp cleaved urea to form $^{13}\text{CO}_2$ which reaches breath via blood circulation

1. Blow up the first breath bag
2. Drink ^{13}C -labelled test liquid and wait for 30 minutes
3. Blow up the second breath bag
4. Measurement

The ^{13}C -urea breath test surpasses all other tests when it comes to diagnosing *Helicobacter pylori* infections both in sensitivity (96-99 %) and specificity (96-98 %) and thanks to its non-invasive mode of operation does not strain the patient at all.

Other non-invasive tests (^{14}C -urea breath test, serology) as well as invasive ones (culture, histology, rapid urease test, 24 h urease test) are clearly inferior to the ^{13}C -urea breath test with respect to diagnostic reliability.

^{14}C -urea breath test which was frequently applied in the past, involves a certain radiation exposure and is therefore not allowed to be applied to children and pregnant women and its use for other patients is questionable.

A Whole Variety of Applications

The compact device **HeliFANplus** can, of course, also be applied to the more than 20 other ^{13}C -breath tests for diagnosing infections and metabolic diseases using substrates other than urea. The software suggests the proper test procedure to the user, queries all necessary parameters and supports diagnosis on the basis of up-to-date scientific results.

Simple PC-Connection:

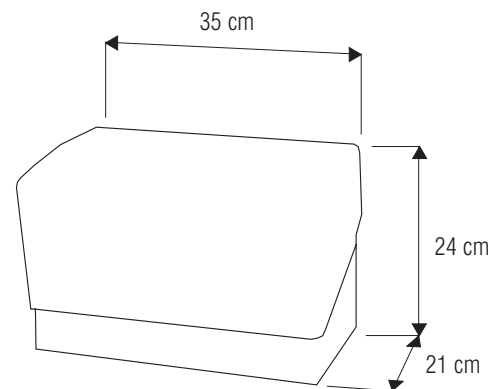
HeliFANplus can be connected to all PCs and notebooks with Windows 98™ or higher. All current interfaces are supported:

- USB Interface
- Serial Interface
- Printer Interface
- CAN BUS

Fully Developed Operation Mode:

- Non-dispersive Infrared Spectroscopy
- No additional carrier or calibration gases necessary

Small and Lightweight:



Weight: 9 kg

Presented by: