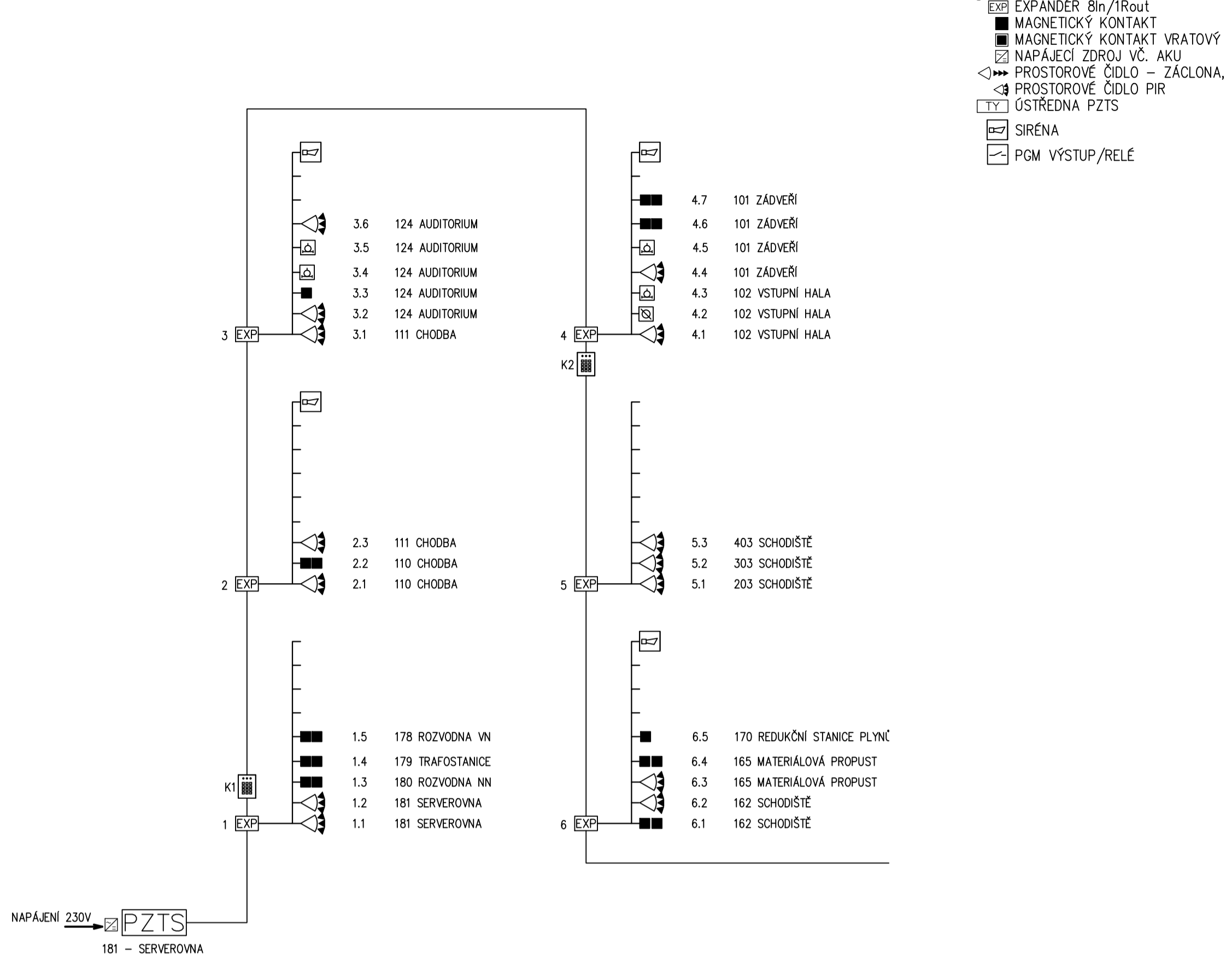
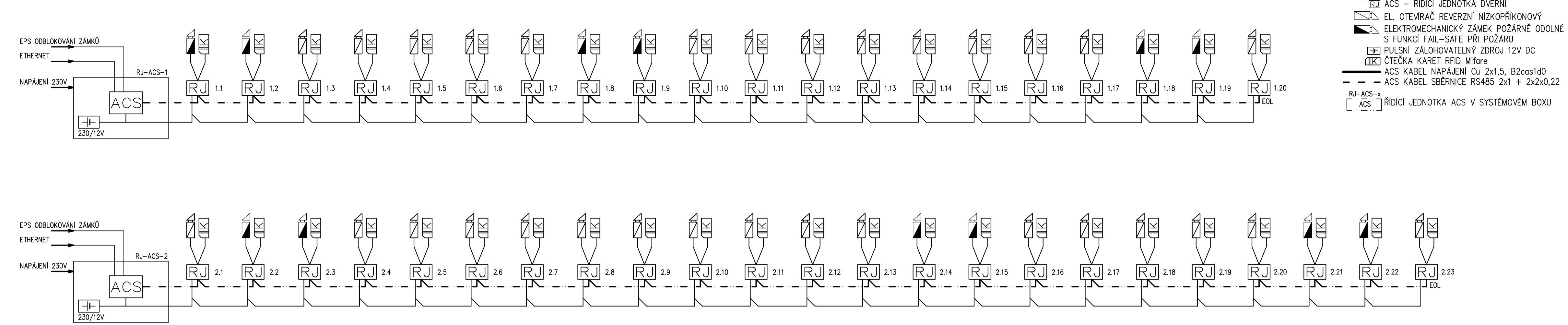


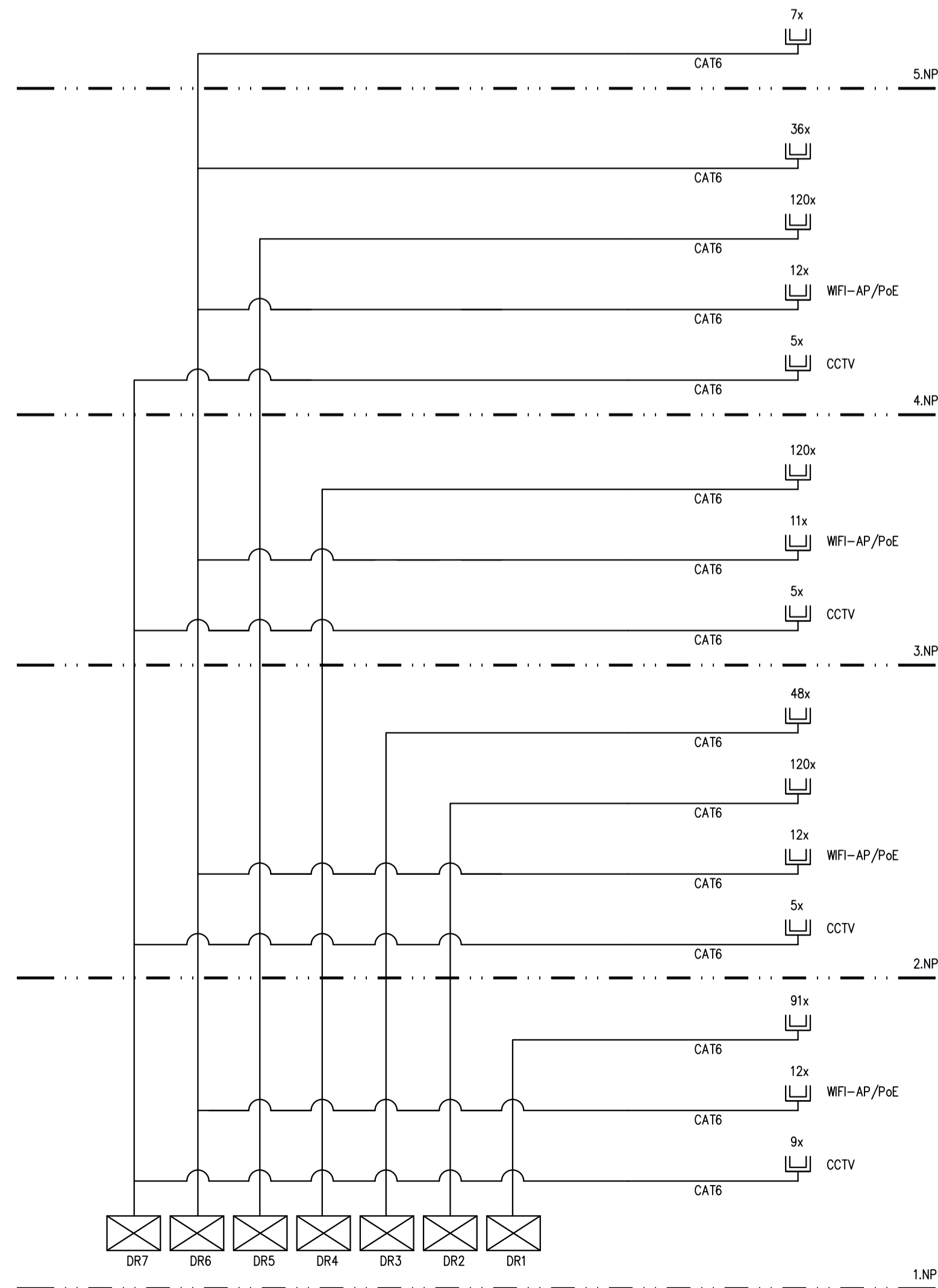
PŘEHLEDOVÉ SCHÉMA PZTS



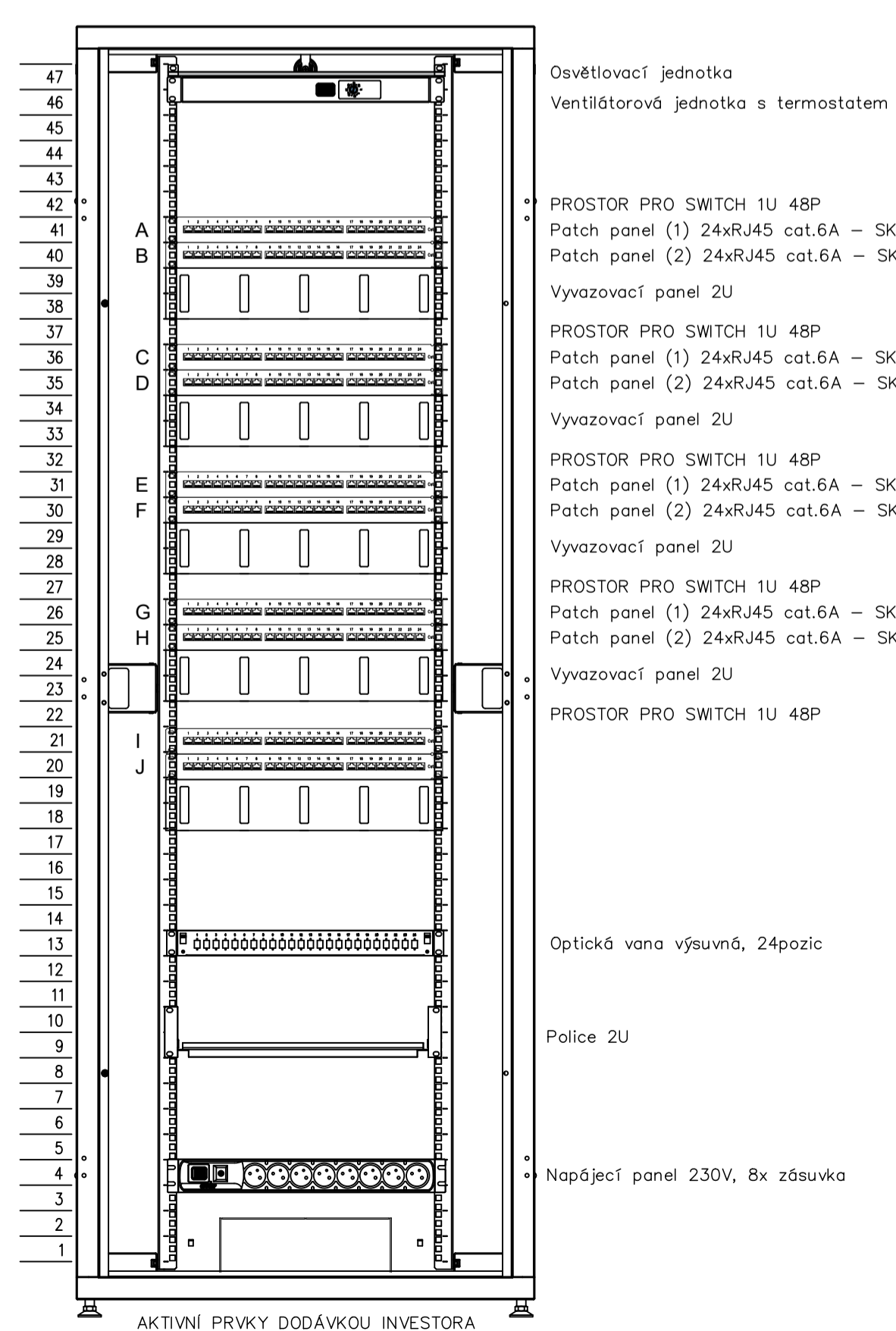
PŘEHLEDOVÉ SCHÉMA ACS



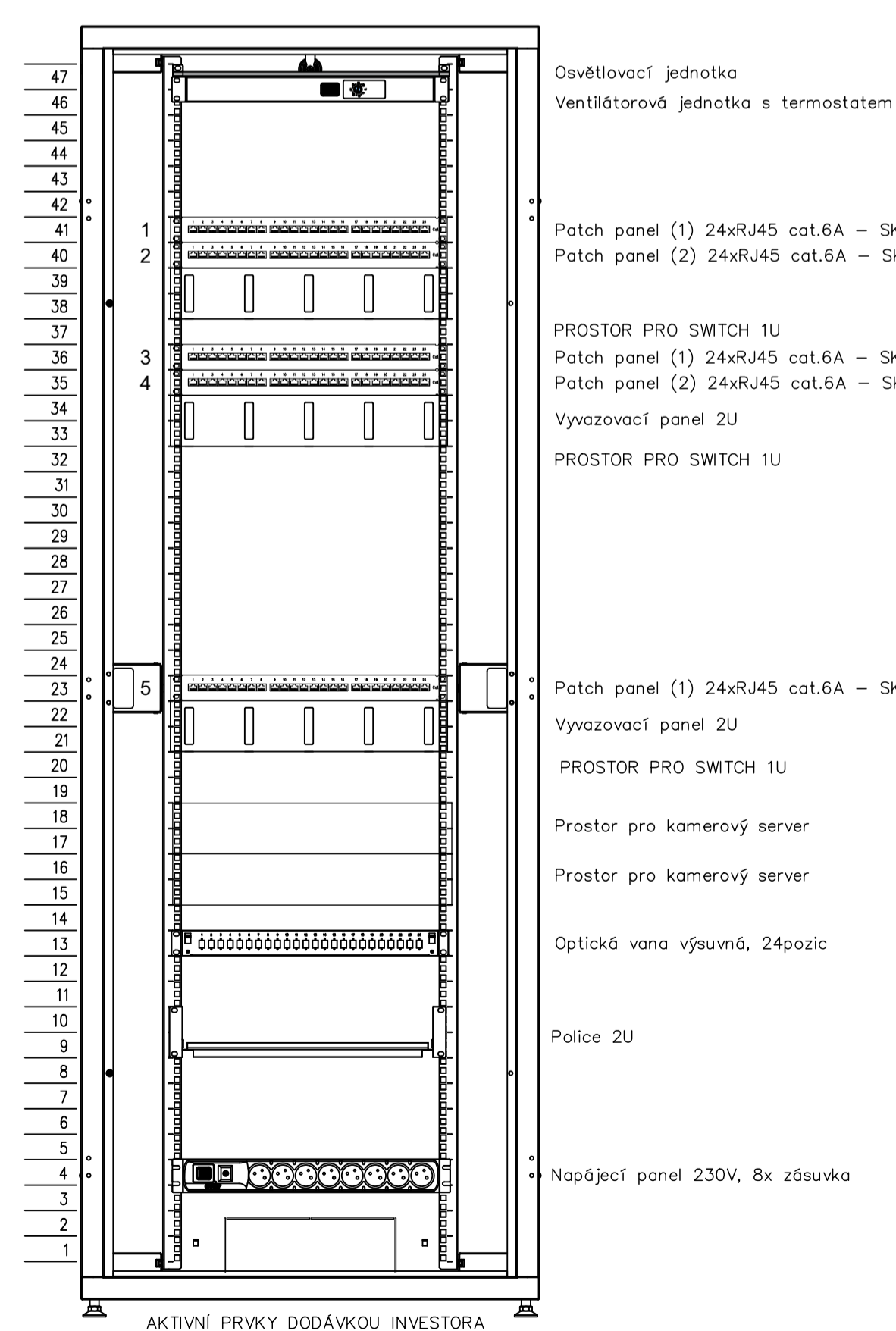
PŘEHLEDOVÉ SCHÉMA SKS



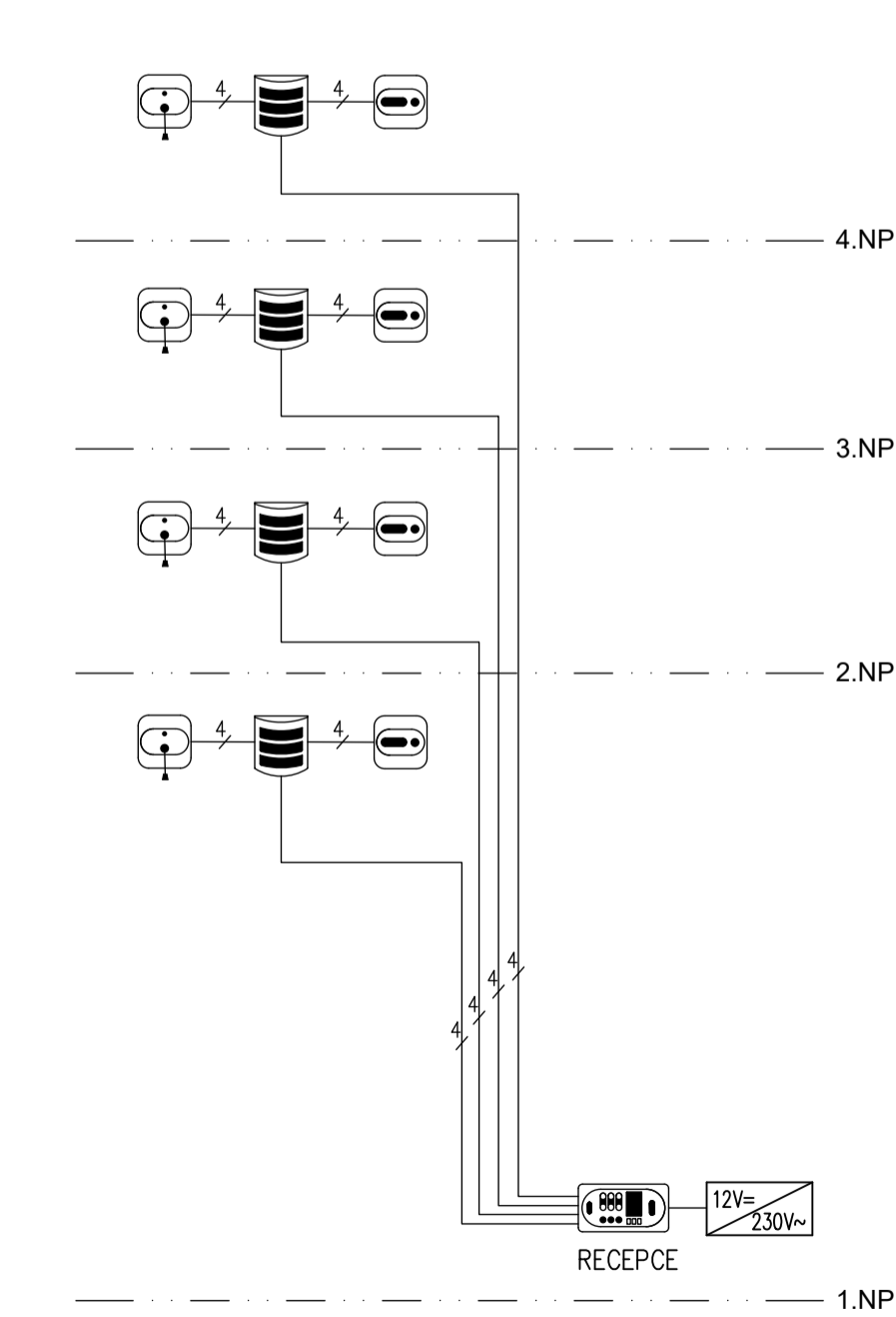
DR1-6 NÁVRH PROVEDENÍ



DR7 NÁVRH PROVEDENÍ



PŘEHLEDOVÉ SCHÉMA SIGNALIZAČNÍHO SYSTÉMU PRO PŘIVOLÁNÍ POMOCI



Legenda volání WC

- JEDNOTKA UKONČENÍ/RESETU VOLÁNÍ
- SIGNALIZAČNÍ PRVEK
- TAHOVÉ TLAČÍTKO
- 4 ZÓNOVÁ ŘÍDÍCÍ JEDNOTKA VOLACHO SYSTÉMU
- NAPÁJECÍ ZDROJ

GENERALNÍ PROJEKTANT: ATELIER VELEHRADSKÝ <small>Výškovář 1, 603 00, Brno / IČ: 250 513 146 / atelier@velehradsky.cz / +420 547 221 916</small>	SCHÉMA OBJEKTU: C. NÁMĚ: AUTORIZACE:	DATUM: 12 / 2022 FORMÁT: 594 x 1050 STUPEŇ PRÁCE: DOKUMENTACE PRO PROVÁDĚNÍ STAVBY STÁBNÍ OBJEKT: SO01 - OBJEKT LF ČÁST PRÁCE: DOKUMENTACE OBJEKTŮ PROJEKČNÍ ČÍSLO: D.1.4.7 SLABOPROUDÁ ELEKTROTECHNIKA OSLOUŽENÍ:	NÁZEV PRÁCE: Vedecko-výzkumné centrum - LERCO ODPORUČENÍ PROJEKTANT: Ing. Petr Studnička HLAVNÍ INŽENÝR PROJEKTU: Ing. Cihlář VYPRACOVANÝ: Arnošt Góbel	Jméno: POETAR SO01 - OBJEKT LF D
---	--	--	--	--