

VNITŘNÍ PROSKLENÁ STĚNA PS 48

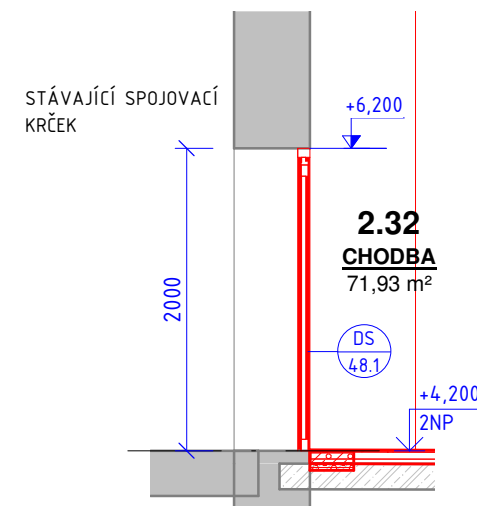
OZN.	POPIS	POŽÁRNÍ ODOLNOST	PLOCHA [m2]
------	-------	------------------	-------------

PS 48	VNITŘNÍ HLINÍKOVÁ PROTIPOŽÁRNÍ PŘÍČKA	EI 30 DP1	3,10
-------	---------------------------------------	-----------	------

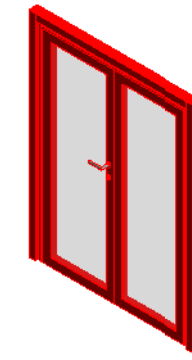
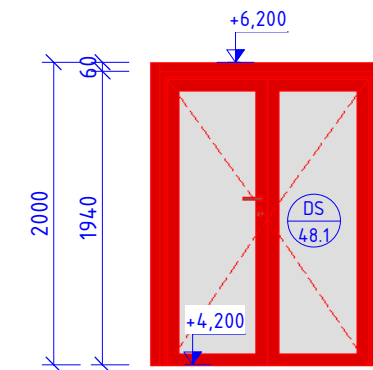
VÝPIS DVEŘÍ PS 48

OZN.	POPIS	ŠÍŘKA [mm]	VÝŠKA [mm]	ORIENTACE	POČET KŘÍDEL	SPECIFIKACE DVEŘNÍHO KŘÍDLA					KOVÁNÍ			POŽÁRNÍ ODOLNOST	BEZP. TŘÍDA	Rw [dB]	U [W/m2K]	PRÁH	STAVĚČ	SAMOZAVÍRAČ	KOOR. ZAVÍRÁNÍ	SLP	DORAZ	KUKÁTKO	MADLO ZTP	OKOPOVÝ PLECH	POPIS ŠTÍTEK	MŘÍŽKA	ZARÁŽKA	POZNÁMKA	
						TYP	MATERIÁL	POVRCHOVÁ ÚPRAVA	BARVA	ZASKLENÍ	TYP	MATERIÁL	PANIKOVÉ KOVÁNÍ																		ZÁMEK
DS 48.1	DVOUKŘÍDLÉ PROSKLENÉ DVEŘE - VNITŘNÍ, SOUČÁSTÍ PROSKLENÉ STĚNY	1430	1940	L	2	PROSKLENÉ V HLINÍKOVÉM RÁMU	HLINÍKOVÝ RÁM S PROTIPOŽÁRNÍ ÚPRAVOU	NÁSTŘIK PŘÁŠKOVOU BARVOU V ODS TÍNU RAL	TMAVĚ ŠEDÁ 2	ČIRÉ ZASKLENÍ	KLIKA-KLIKA, ROZETA	-	-	CYLINDRICKÁ VLOŽKA	EI 30 DP1-C2	-	-	-	No	No	Yes	Yes	No	Yes	No	No	No	No	No	Yes	ZASKLENÍ S ÚPRAVOU PROTI MECH. POŠKOZENÍ VOZÍKEM

ŘEZ
1 : 50



POHLED
1 : 50



PŮDORYS
1 : 50

